

¿CÓMO MEDIR?

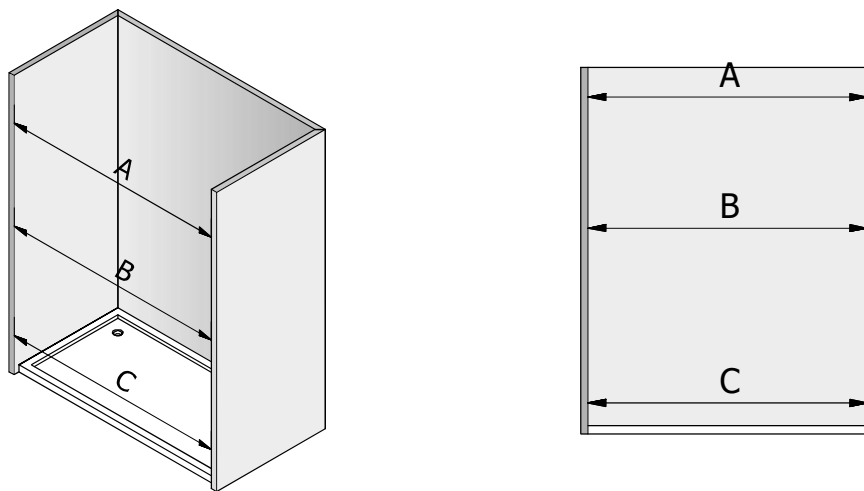
Es muy importante saber con exactitud las medidas del hueco que vamos a medir. Para ello utilizaremos un flexómetro o una cinta métrica como ya conocemos. No importa malgastar el tiempo que sea necesario a la hora de medir con tal de que los datos que tomemos sean lo más correctos y exactos posibles.

Tendremos siempre en cuenta las posibles diferencias de medidas entre la parte baja y alta de la ducha/ bañera. En este caso siempre tomaremos la medida más pequeña.

Además tendremos siempre en cuenta los posibles elementos del baño que pudieran obstaculizar el montaje de la mampara.

Frontales de ducha o bañera

Cuando se trata de estos modelos, se medirá la distancia entre las paredes laterales. Teniendo en cuenta que puede haber diferencias entre la parte baja y alta. En este caso tomaremos la más pequeña. Posiblemente encontraremos desnivel en las paredes, es conveniente tomar la medida a diferentes alturas. A la hora de medir no haga descuentos, indíquenos las medidas totales.

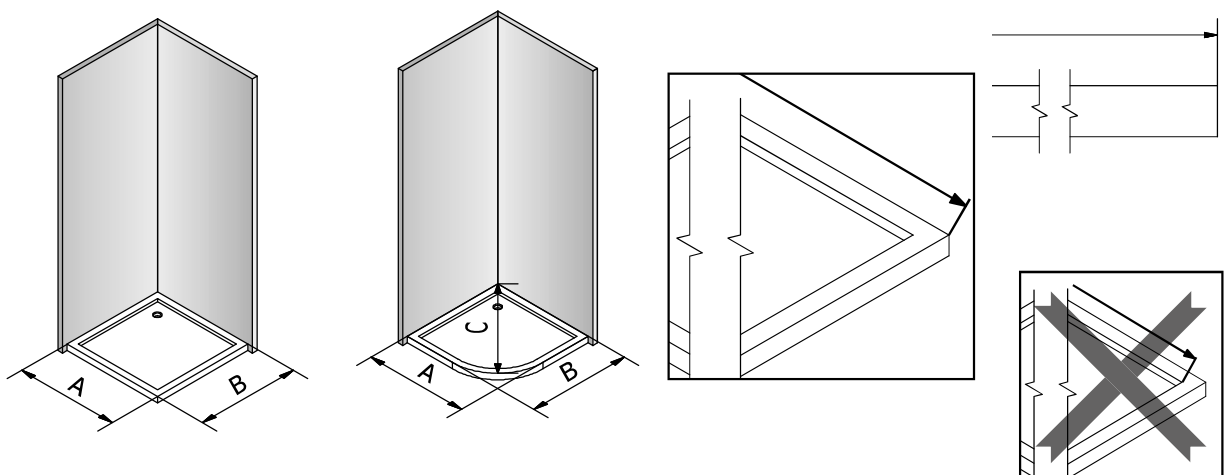


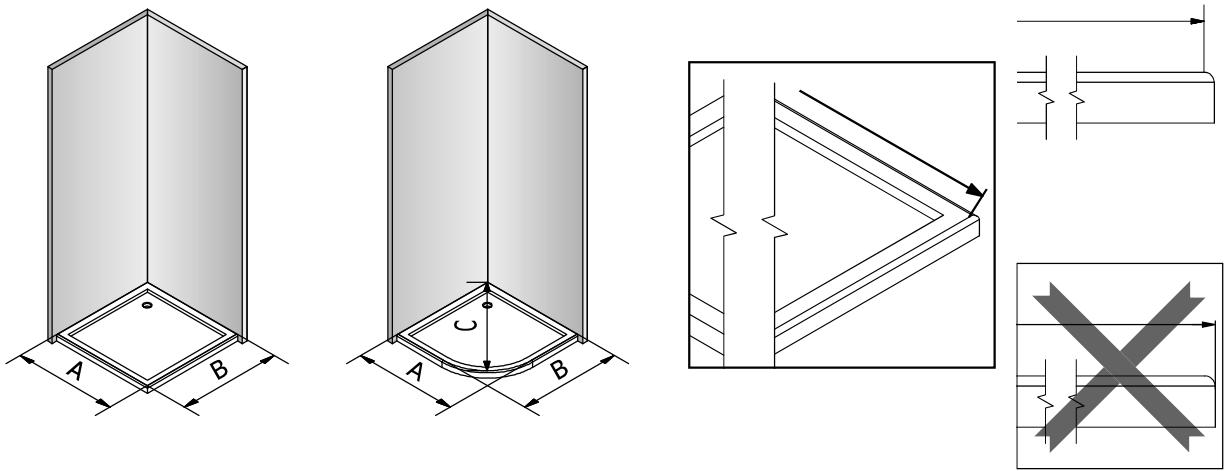
Nota: Fabricamos mamparas para colocar sobre bañeras o platos de ducha, en caso de que la colocación fuese directamente sobre el suelo o sobre gresite, informar al hacer el pedido.

Angulares/Semicirculares de ducha

Cuando nos referimos a éstos modelos se medirá sobre el plato desde la parte izquierda al vértice de la placa y de la pared derecha al mismo vértice de la placa.

En los modelos semicirculares mediremos los laterales del plato y el vértice. En caso de dudas sobre las medidas es recomendable tomar plantilla.





TOMA DE MEDIDAS A RAS DE SUELO



La dimensión (F o L) a la que se solicita la mampara es la anchura total e incluye lo que sobresale el perfil base de vidrio.

INDICACIONES ESPECÍFICAS



El vidrio coincide con la junta de unión plato-ducha (indicar en el pedido)



El vidrio no coincide con la junta de unión plato-suelo (por defecto, si no se indica)